

**Evropski standard za proračun zidanih
konstrukcija**

EN 1996-1-1: 2005

Nosivost zidanih zidova na pritisak

ANALIZA KONSTRUKCIJE

(1)P Računski model konstrukcije, mora da bude usvojen na osnovu:

- Odgovarajućeg opisa konstrukcije, materijala i parametara koji definišu okruženje;
- ponašanja cijele konstrukcije ili njenih djelova, zavisno od određenog graničnog stanja;
- dejstava i načina njihovog djelovanja.

(2)P Konstruktivni elementi objekta, moraju biti tako postavljeni i međusobno povezani da daju odgovarajuću nosivost i stabilnost u toku izgradnje i upotrebe objekta.

(3) Proračunski modeli mogu biti zasnovani na pojedinačnim djelovima konstrukcije (kao što su zidovi), pod uslovom da je zadovoljena globalna nosivost i stabilnost.

(4) Odgovor konstrukcije treba da bude izračunat koristeći:

- Linearnu teoriju elastičnosti;

ili

- Nelinearnu teoriju, pretpostavljanje određene veze između napona i deformacija.

(5) Rezultati dobijeni analizom proračunskog modela treba da sadrže:

- aksijalne sile usljed vertikalnih i horizontalnih dejstava;

- transverzalne (smičuće) sile usljed vertikalnih i/ili horizontalnih dejstava;

- momente savijanja;

- momente torzije, ako se javljaju u konstrukciji.

(6)P Za elemente konstrukcije mora se izvesti dokaz graničnog stanja nosivosti i graničnog stanja upotrebljivosti, koristeći rezultate dobijene iz proračunskog modela.

Stabilnost zgrada i građevinskih elemenata prema EC 6

Imperfekcije

Prema EC6, dopušta se greška u zidanju (imperfekcija) koja se ogleda u dva kriterijuma:

1) Ugao odstupanja od vertikale, tj. nagib konstrukcije, v , ne smije biti veći od

$$v = \frac{1}{100\sqrt{h_{tot}}}$$

Gdje je v ugao nagiba dat u radijanima, a h_{tot} je ukupna visina objekta u metrima.

2) Najveća dopuštena odstupanja od vertikale pri zidanju iznose 2 cm po visini sprata do ukupno 5 cm za cijelu visinu objekta.

Mjerodavna je manja vrijednost od dva kriterijuma, 1) i 2).

Uticaji drugog reda

Zidovi konstrukcije treba da su adekvatno ukrućeni, tako da je poprečno pomjerenje spriječeno. Ako to nije obezbijedjeno, mora se uzeti u obzir pri proračunu.

Poprečno pomjerenje konstrukcije **nije** potrebno uzeti u obzir ako vertikalni elementi za ukrućenje, najniže etaže, za relevantan pravac savijanja, zadovoljavaju izraz:

$$h_{tot} \sqrt{\frac{N_{Ed}}{\sum EI}} \leq \begin{cases} 0.6 & \text{za } n \geq 4 \\ 0.2 + 0.1n & \text{za } 1 \leq n \leq 4 \end{cases}$$

Gdje je:

h_{tot} – ukupna visina konstrukcije od gornje ivice temelja;

N_{Ed} – proračunska vrijednost vertikalnog opterećenja (pri dnu zgrade);

$\sum EI$ – zbir krutosti na savijanje svih vertikalnih elemenata za ukrućenje zgrade za relevantni pravac;

n – broj spratova.

Otvori manji od $2m^2$ i visine koja ne prelazi $0.6h$ se mogu zanemariti.

Ako elementi ne zadovoljavaju gornji izraz treba sprovesti proračun u kojem će se provjeriti da li se konstrukcija može oduprijeti poprečnom pomjerenju.

Metod za izračunavanje ekcentriciteta jezgra za ukrućenje usljed poprečnog pomjerenja, dat je u Aneksu B, pravilnika EC6. Ovaj Aneks je informativan.

Analiza elemenata konstrukcije

Zidovi izloženi vertikalnom opterećenju

1. Opšte

(1) Pri proračunu se moraju uzeti u obzir sljedeći podaci:

- vertikalno opterećenje na zidu;
- uticaji drugoga reda;
- ekcentričnosti koje su izračunate na osnovu poznavanja rasporeda zidova i interakcije međuspratne tavanice i zidova;
- ekcentričnosti koje su rezultat netačnosti pri izvođenju i razlika svojstava materijala.

(2) Momenti savijanja mogu se izračunati prema svojstvima materijala i principima mehanike konstrukcija;

(3) Početni ekcentricitet e_{init} treba usvojiti duž cijele ose zida, kako bi se tako uzele u obzir imperfekcije pri izvođenju.

$$e_{init} = \frac{h_{ef}}{450}$$

Gdje je h_{ef} je efektivna visina zida

Efektivna ili proračunska visina zidova, h_{ef}

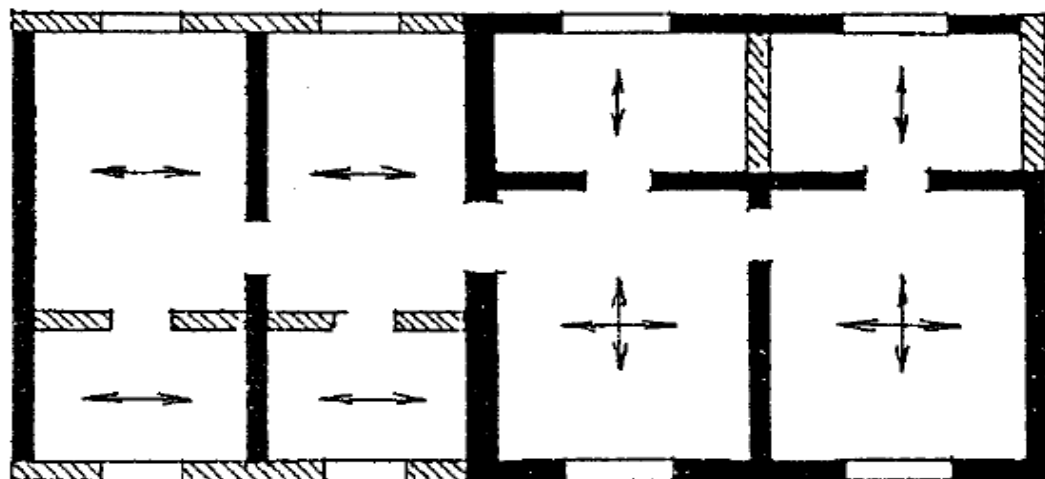
Da bi se odredila proračunska visina zida prvo treba naglasiti da treba napraviti razliku između zidova za ukrućenje i ukrućenih zidova.

Efektivna visina, h_{ef} , nosivog, ukrućenog zida, bi će određena uzimajući u obzir relativnu krutost elemenata konstrukcije koji su povezani sa zidom, tj. ukrućuju taj zid, i kvalitet te veze.




Pri procjeni efektivne visine zida, treba razlikovati slobodnostojeće nosive zidove i nosive zidove poduprte na 2, 3 ili 4 ivice.

Horizontalno oslonjene podne ploče i ukrućujući poprečni zidovi, ili bilo koji drugi slični kruti konstruktivni elementi, mogu se smatrati kao ukrućujući elementi. Zid se smatra ukrućenim po ivici ako:

- a) su zid i njegov ukrućujući zid izvedeni od materijala sličnih deformacijskih svojstava i ponašanja, ako su zidani u isto vrijeme, približno jednako opterećeni i ako su međusobno povezani,
- b) se ne očekuju pukotine, u spoju zida i njegova ukrućujućeg zida, zbog diferencijalnih pomjeranja, npr. zbog skupljanja, opterećenja itd.,
- c) je povezanost između zida i njegovog ukrućujućeg zida, projektovana tako da se odupre zatezanjima i pritiscima vezom ostvarenom pri zidanju, armaturnim petljama, sidrima, zidnim sponama ili nekim drugim sredstvima.



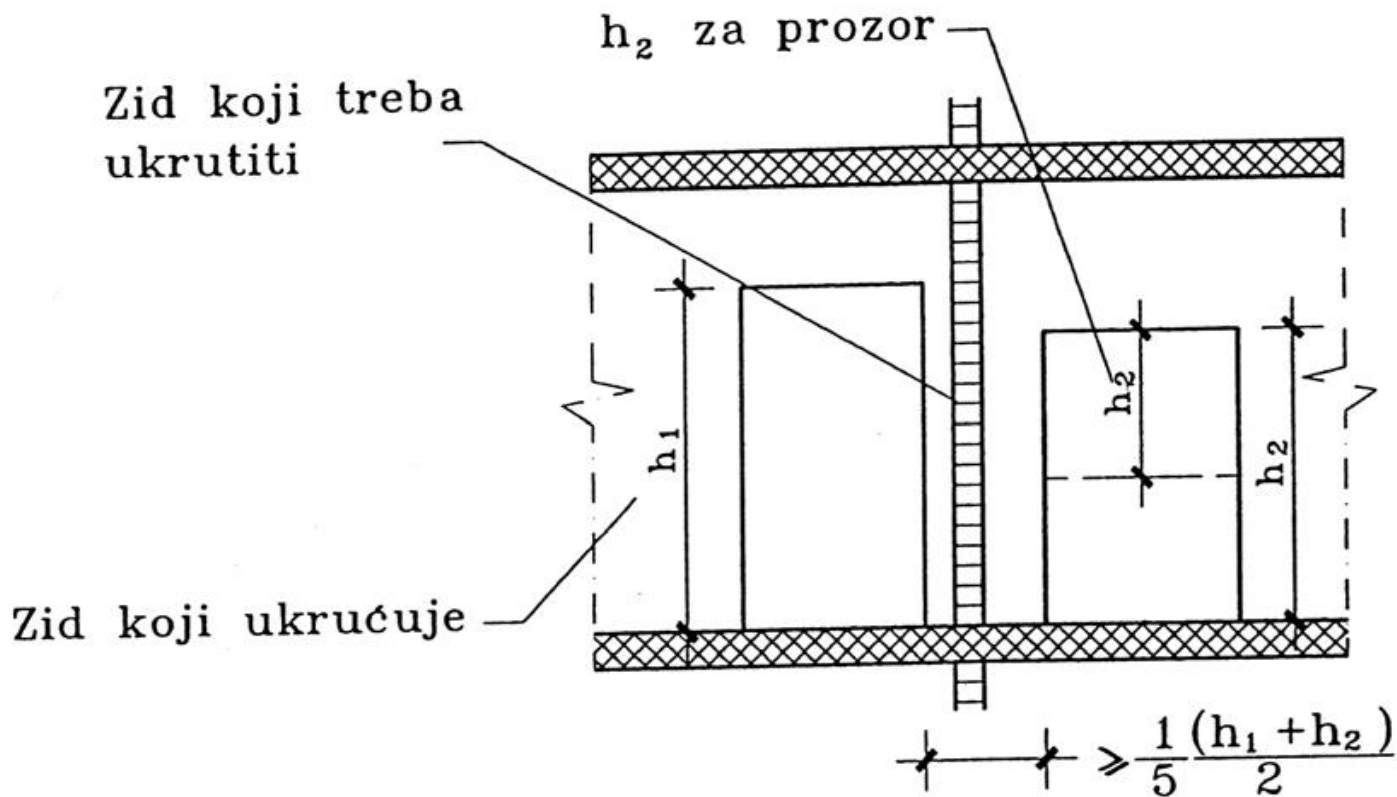
L e g e n d a

- 
 Noseći pravci međuspratnih konstrukcija
- 
 Noseći zidovi
- 
 Vezni zidovi

Sl. 6.9. Noseći i vezni zidovi u okviru osnove objekta

Zidovi za ukrućenje (vezni zidovi) trebaju imati dužinu najmanje 1/5 spratne visine, a debljinu barem 30% računске debljine zida koji treba ukrutiti, ali ne manje od 8.5 cm.

Ako je zid za ukrućenje oslabljen otvorima, dužina zida između otvora u blizini zida koji se ukrućuje treba biti najmanje 1/5 svijetle visine otvora, a taj zid se treba protezati u dužinu iza svakog otvora za barem 1/5 spratne visine, vidjeti sliku.



Najmanja dužina zida za ukrućenje s otvorima

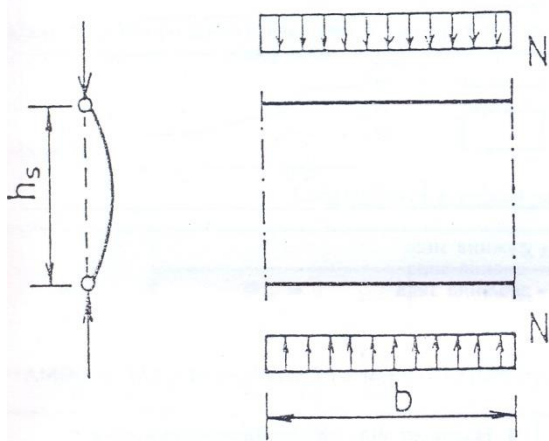
Određivanje efektivne visine zida

Efektivna visina, h_{ef} , može se uzeti kao

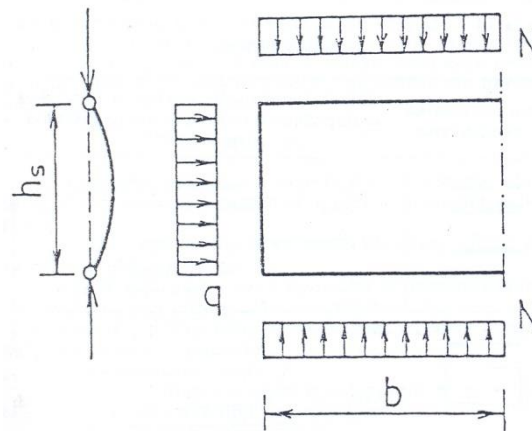
$$h_{ef} = \rho_n h$$

Gdje je:

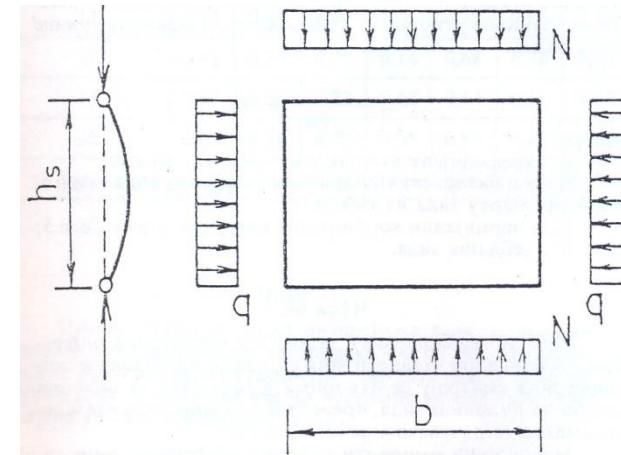
- h spratna visina (vidjeti sliku)
- ρ_n –faktor redukcije gdje je $n = 2; 3$ ili 4 , zavisno od toga da li je zid ukrućen na $2, 3$ ili 4 ivice



a) Dvostrano oslonjen zid



b) Trostrano oslonjen zid



c) Četvorostranooslonjen zid

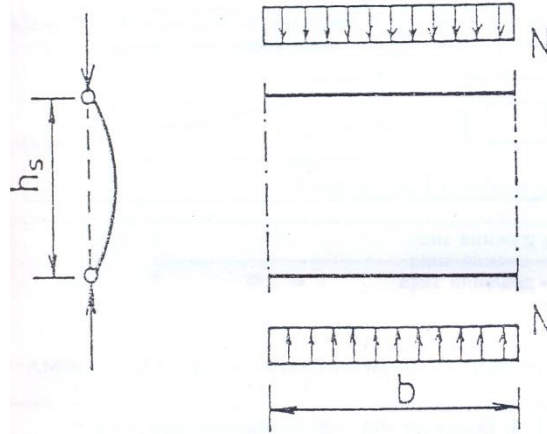
Način oslanjanja zida od kojeg zavisi faktor redukcije

Napomena: Na slici spratna visina h_s odgovara spratnoj visini h u jednačini, a dužina zida b na slici odgovara dužini zida l u jednačinama koje slijede

Određivanje faktora redukcije, ρ_2

Faktor ρ_2 primjenjuje se za zidove ukrućene na dvije svoje ivice tj. po gornjoj i donjoj ivici. Redukcioni faktor, ρ_2 , može se odrediti:

$$h_{ef} = \rho_2 h$$



- a) za zidove koji su ukrućeni na vrhu i dnu **armiranobetonskom** međuspratnom konstrukcijom ili krovnom konstrukcijom koje nose u oba pravca, ili sa međuspratnom konstrukcijama od AB koje nose u jednom pravcu i oslanjaju se na najmanje 2/3 debljine zida, ali ne manje od 8.5 cm

$$\rho_2 = 0.75,$$

osim ukoliko je ekcentricitet opterećenja pri vrhu zida veći od 1/4 debljine zida, u tom slučaju je: $\rho_2 = 1.0$;

- b) za zidove ukrućene po gornjoj i donjoj ivici **drvenom** međuspratnom konstrukcijom ili krovnom konstrukcijom koje nose u oba pravca, ili sa drvenim međuspratnim konstrukcijama koje nose u jednom pravcu i oslanjaju se na najmanje 2/3 debljine zida ali ne manje od 8.5 cm: $\rho_2 = 1.00$

c) Za zidove povezane po gornjoj i donjoj ivici, ukrućene samo duž jedne vertikalne ivice (druga vertikalna ivica je slobodna):

- Kada je $h \leq 3.5l$

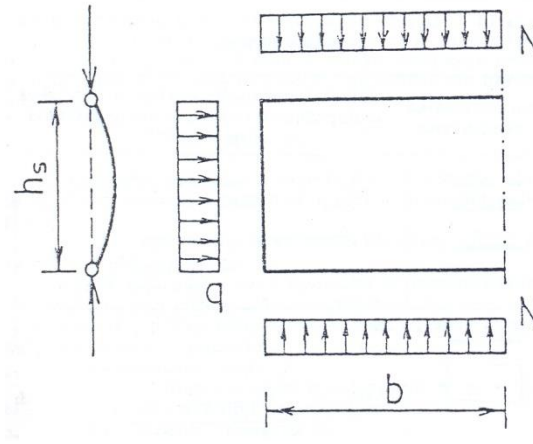
Gdje je l dužina zida.

Sa ρ_2 prema a) ili b) u zavisnosti od toga šta je odgovarajuće

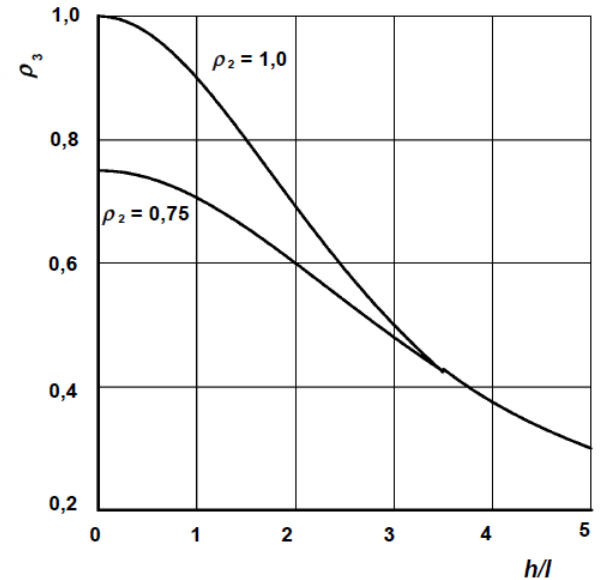
$$\rho_3 = \frac{1}{1 + \left[\frac{\rho_2 h}{3l} \right]^2} \rho_2$$

- Kada je $h > 3.5l$

$$\rho_3 = \frac{1.5l}{h} \geq 0.3$$



$$h_{ef} = \rho_3 h$$



d) Za zidove povezane po donjoj i gornjoj ivici i ukrućene duž dvije vertikalne ivice:

- Kada je $h \leq 1.15l$

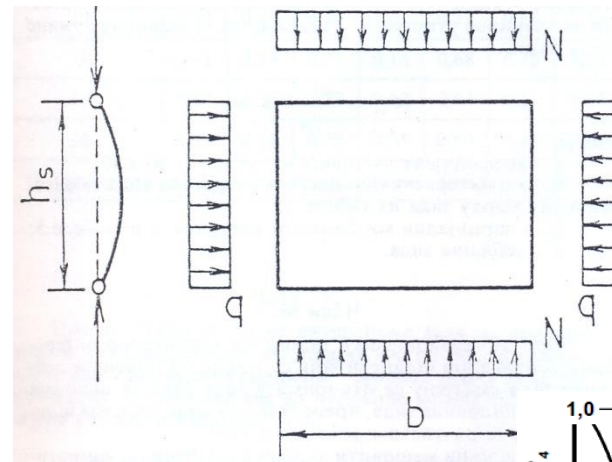
Gdje je l dužina zida, a h sprtana visina

Sa ρ_2 prema a) ili b) u zavisnosti od toga šta je odgovarajuće

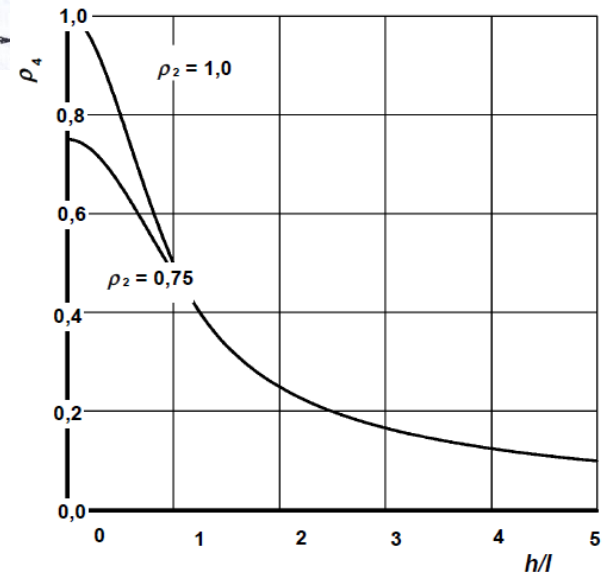
$$\rho_4 = \frac{1}{1 + \left[\frac{\rho_2 h}{l} \right]^2} \rho_2$$

- Kada je $h > 1.15l$

$$\rho_4 = \frac{0.5l}{h}$$



$$h_{ef} = \rho_4 h$$



Faktori smanjenja vitkosti, dati u prethodnim izrazima, mogu se pročitati iz sljedeće tabele

Omjer h/L	ρ_3		ρ_4	
	$\rho_2 = 1,00$	$\rho_2 = 0,75$	$\rho_2 = 1,00$	$\rho_2 = 0,75$
0,1	1,000	0,749	0,990	0,746
0,2	0,996	0,748	0,962	0,733
0,3	0,990	0,746	0,917	0,714
0,4	0,983	0,743	0,862	0,688
0,5	0,973	0,738	0,800	0,657
0,6	0,962	0,733	0,735	0,624
0,7	0,948	0,728	0,671	0,588
0,8	0,934	0,721	0,610	0,551
0,9	0,917	0,714	0,552	0,515
1,0	0,900	0,706	0,500	0,480
1,2	0,862	0,688	0,417	0,417
1,4	0,821	0,668	0,357	0,357
1,6	0,779	0,647	0,313	0,313
1,8	0,735	0,624	0,278	0,278
2,0	0,692	0,600	0,250	0,250
2,2	0,650	0,576	0,227	0,227
2,4	0,610	0,551	0,208	0,208
2,6	0,571	0,527	0,192	0,192
2,8	0,534	0,503	0,179	0,179
3,0	0,500	0,480	0,167	0,167
3,3	0,452	0,446	0,151	0,151
3,5	0,424	0,425	0,143	0,143
3,7	0,405	0,405	0,135	0,135
4,0	0,375	0,375	0,125	0,125
4,5	0,333	0,333	0,111	0,111
5,0	0,300	0,300	0,100	0,100

Koeficijenti (faktori) smanjenja vitkosti zida ρ_3 i ρ_4

Niše

Ako je zid oslabljen vertikalnim nišama, redukovana debljina zida treba biti uzeta kao nova vrijednost debljine zida t , ili na tom mjestu treba pretpostaviti slobodnu ivicu zida.

Nezavisno od položaja vertikalne niše, slobodna ivica se pretpostavlja tamo gdje je debljina ostatka zida (debljina zida umanjena za dubinu niše) manja od $1/2$ debljine zida ili manju od 10 cm. Horizontalne ili kose niše smatraju se otvorima koji prolaze kroz zid.

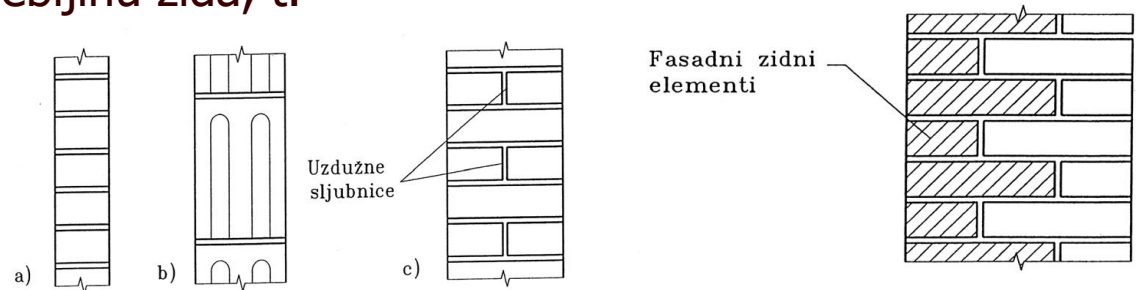
Otvori u zidovima

Tamo gdje zidovi imaju otvore svijetle visine veće od $1/4$ spratne visine ili svijetle širine veće od $1/4$ dužine zida ili ako je površina svih otvora veća od $1/10$ površine zida, dijelovi zida između otvora i ukružujućeg zida trebaju se uzeti kao da su ukruženi pri vrhu i u podnožju zida i ukruženi po jednoj vertikalnoj ivici, tj. imaju slobodnu ivicu na mjestu otvora.

Za djelove zida između otvora pretpostavlja se da su ukruženi samo po gornjoj i na donjoj ivici.

Efektivna debljina zida, t_{ef}

- (1) Efektivnu debljinu zida t_{ef} , jednoslojnog zida ili dvozida (bez šupljine), fasadnog zida, obložnog zida i šupljeg zida ispunjenog betonom, treba uzeti kao stvarnu debljinu zida, t .



- (2) Efektivnu debljinu zida koji je ukrućen pilastrima treba odrediti prema izrazu:

$$t_{ef} = \rho_t t, \quad (1)$$

gdje je:

t_{ef} – efektivna debljina;

ρ_t – koeficijent određen prema tabeli, za zidove sa pilastrima;

t – debljina zida.

Koeficijent vitkosti zida

Prema EC6, vitkost zidova treba uzeti kao odnos efektivne visine, h_{ef} prema efektivnoj debljini (h_{ef}/t_{ef}), a taj odnos treba biti manji ili jednak 27.

Odnos između
osnog razmaka i
širine pilastera

6

10

20

Odnos između visine pilastera i debljine zida koji se ukružuje

1

2

3

1.0

1.4

2.0

1.0

1.2

1.4

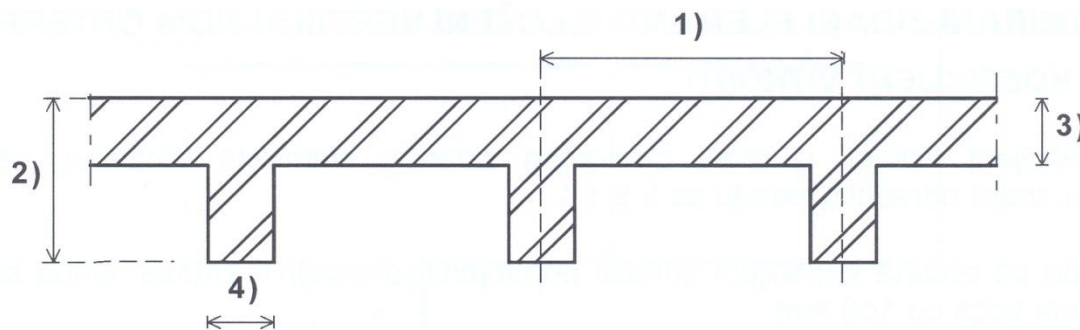
1.0

1.0

1.0

Napomena: Za među vrijednosti dopuštena je linearna interpolacija

Koeficijent krutosti, ρ_{τ} , za zidove ukružene pilastrima, vidjeti sliku



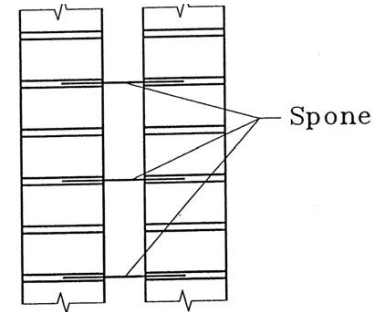
Legenda:

- 1) osni razmak pilastera
- 2) visina pilastera
- 3) debljina zida
- 4) širina pilastera

Šematski prikaz veličina korišćenih u gornjoj tabeli

- (3) Efektivna debljina t_{efr} dvoslojnog zida sa šupljinom, kod kojeg su slojevi zida povezani spojnim sredstvima, određuje se prema izrazu:

$$t_{ef} = \sqrt[3]{k_{tef} t_1^3 + t_2^3} \quad (2)$$



Gdje je:

- t_1 stvarna debljina spoljašnjeg ili neopterećenog sloja zida ili njegova efektivna debljina, izračunate prema izrazu (1), u zavisnosti od toga šta je relevantno;
- t_2 stvarna debljina unutrašnjeg ili opterećenog sloja zida ili njegova efektivna debljina, izračunate prema izrazu (1), u zavisnosti od toga šta je relevantno;
- k_{tef} koeficijent kojim se uzima u obzir odnos vrijednosti E za slojeve t_1 i t_2

Napomena: Vrijednosti za k_{tef} ($k_{tef} = E_1/E_2$) mogu se naći u Nacionalnom aneksu. Preporučena vrijednost za k_{tef} ne treba da bude veća od 2.

- (4) Ako je samo jedan sloj (zid) dvoslojnog zida opterećen tada zidne spone moraju biti dovoljno fleksibilne da mogu slijediti razliku deformacija oba sloja zida, a da ne uzrokuju oštećenja na bilo kojem sloju. Debljina neopterećenog sloja tada se u gornjem izrazu ne uzima veća od opterećenog sloja zida.

Pojednostavnjen postupak za proračun ekscentriciteta opterećenja izvan ravni zidova

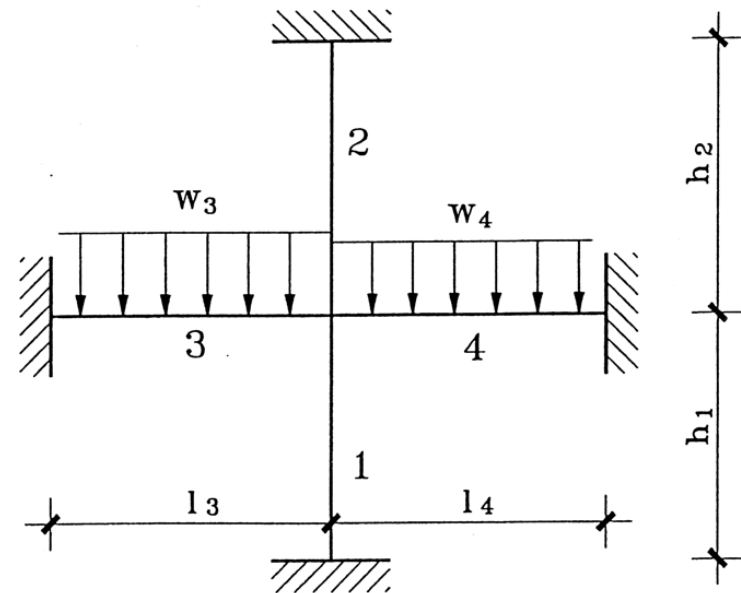
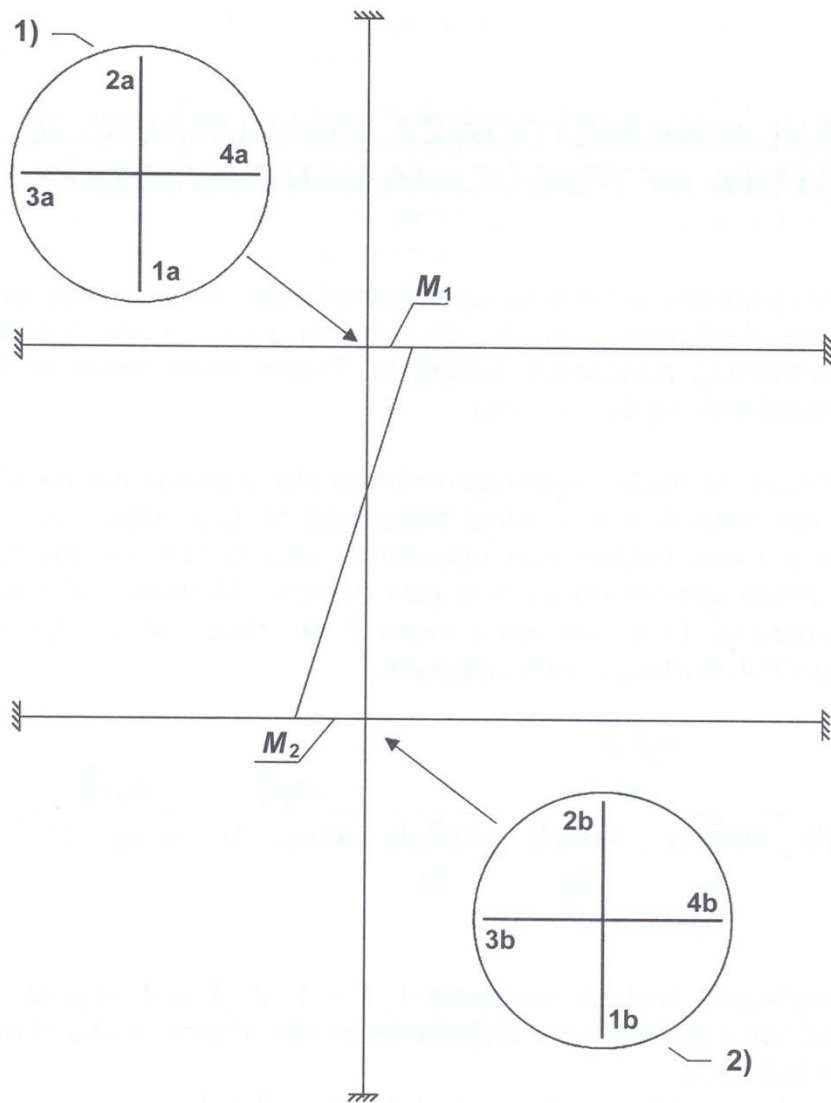
Za proračun ekscentriciteta opterećenja na zidove pretpostavit će se da je veza između zida i međuspratne konstrukcije bez prslina i da je ponašanje materijala elastično.

Može se primijeniti ili ramovska analiza ili analiza pojedinačnog čvorova rama. Proračun pojedinih čvorova okvira može se pojednostavniti kako je prikazano na slici.

Krajeve elemenata udaljene od čvora treba smatrati uklještenim, osim ako oni ne mogu preuzeti momente savijanja. Tada ih treba smatrati zglobno povezanim.

Momenti savijanja u elementu 1 (donji zid), M_1 mogu se proračunati pomoću sledećeg izraza, a momenti savijanja u elementu 2 (gornji zid), M_2 na sličan način samo umjesto $E_1 I_1 / h_1$ u broiocu, treba uzeti $E_2 I_2 / h_2$. Izrazom, koji slijedi, se određuju samo momenti savijanja zidova.

Ekscentricitet se određuje dijeleći moment savijanja uzdužnom silom.



Legenda:

- 1) ram *a*
- 2) ram *b*

Napomena: Moment M_1 je određen iz rama *a*, a moment M_2 iz rama *b*.

Pojednostavljeni model rama za određivanje momenta u zidovima

$$M_1 = \frac{\frac{n_1 E_1 I_1}{h_1}}{\frac{n_1 E_1 I_1}{h_1} + \frac{n_2 E_2 I_2}{h_2} + \frac{n_3 E_3 I_3}{l_3} + \frac{n_4 E_4 I_4}{l_4}} \left[\frac{w_3 l_3^2}{4(n_3 - 1)} - \frac{w_4 l_4^2}{4(n_4 - 1)} \right]$$

Gdje je:

- n_i krutost elementa i , $i=1,2,3$ ili 4 , koji se može uzeti da je jednak 4 za elemente uklještene sa obje strane, a kao to ne važi, uzeti da je jednak 3 ;
- E_i modul elastičnosti elementa i , $i=1,2,3$ ili 4 (obično je dovoljno tačno da se usvoji da je $E=1000f_k$;
- I_i moment inercije presjeka elementa i , $i=1,2,3$ ili 4 (ako je riječ o dvoslojnom zidu u kojem je samo jedan sloj noseći treba odrediti samo moment inercije nosećeg zida;
- h_1 svijetla visina elementa 1 (donji zid),
- h_2 svijetla visina elementa 2 (gornji zid),
- l_3 svijetli raspon elementa 3,
- l_4 svijetli raspon elementa 4,
- w_3 računsko ravnomjerno raspodijeljeno opterećenje na element broj 3, primijenivši parcijalne faktore sigurnosti, i to za nepovoljno dejstvo
- w_4 računsko ravnomjerno raspodijeljeno opterećenje na element broj 4, primijenivši parcijalne faktore sigurnosti, i to za nepovoljno dejstvo

Rezultati ovako izračunatog momenta savijanja obično su na strani sigurnosti, jer se potpuno uklještenje međuspratne konstrukcije i zida ne ostvaruje, pa je dozvoljeno redukovati koeficijentom η ekcentricitet koji se sračunava preko momenta i normalne sile.

$$\eta = 1 - \frac{k_m}{4} \quad k_m = \frac{n_3 \frac{E_3 I_3}{l_3} + n_4 \frac{E_4 I_4}{l_4}}{n_1 \frac{E_1 I_1}{h_1} + n_2 \frac{E_2 I_2}{h_2}} \leq 2$$

GRANIČNA STANJA NOSIVOSTI

NEARMIRANI ZIDOVI IZLOŽENI VERTIKALNOM OPTEREĆENJU

Pri proračunu metodom graničnih stanja nosivosti pretpostavlja se da:

- ravni presjeci ostaju ravni i nakon opterećenja,
- čvrstoća zida na zatezanje upravna na malterske spojnice ne postoji,
- primjenjuje se pogodan proračunski dijagram naprezanja - relativna deformacija (σ - ϵ).

Pri proračunu zidova treba uzeti u obzir:

- efekte dugotrajnog dejstva opterećenja,
- efekte II reda
- ekscentricitete koji proizlaze iz tlocrtne dispozicije zidova i međudjelovanja tavanica i nosivih zidova,
- ekscentricitete koji proizlaze iz grešaka tokom izvođenja i razlike u karakteristikama materijala.

Sve navedene pretpostavke uzete su u obzir, u koeficijentu izvijanja ili koeficijentu redukcije nosivosti zida, Φ .

Metod graničnih stanja polazi se od uslova da proračunska vrijednost vertikalnog opterećenja zida, N_{Ed} , treba da bude manja ili jednaka proračunskoj nosivosti zida na vertikalne sile, N_{Rd} , tako da je:

$$N_{Ed} \leq N_{Rd}$$

Proračunska nosivost nearmiranih zidova izloženih pretežno vertikalnom opterećenju

Proračunska čvrstoća zida može biti najmanja: a) na vrhu ili na dnu zida ili b) na srednjoj petini visine zida.

Proračunske nosivosti jednoslojnog zida: $N_{Rd,i}$ na vrhu ili dnu zida i $N_{Rd,m}$ na srednjoj petini visine zida, na dejstvo vertikalne sile pritiska prikazane su izrazima:

$$N_{Rd,i} = \phi_i t f_d = \phi_i t f_k / \gamma_M$$

$$N_{Rd,m} = \phi_m t f_d = \phi_m t f_k / \gamma_M$$

Gdje su:

- ϕ_i - koeficijent izvijanja ili koeficijent smanjenja nosivosti **na vrhu ili na dnu zida;**
- ϕ_m - koeficijent smanjenja nosivosti **na srednjoj petini visine zida;**
- t - stvarna debljina zida;
- f_k - karakteristična čvrstoća zida na pritisak;
- f_d - računaska čvrstoća zida na pritisak;
- γ_M - parcijalni koeficijent sigurnosti za svojstva materijala

Tamo gdje je površina presjeka zida manja od 0.1 m^2 , karakterističnu čvrstoću zida na pritisak f_k treba pomnožiti koeficijentom k_A :

$$k_A = (0.7 + 3A) \leq 1,$$

gdje je A opterećena, horizontalna, bruto površina poprečnog presjeka zida u m^2

Koeficijent smanjenja nosivosti zbog vitkosti i ekscentriciteta ϕ

Koeficijent smanjenja nosivosti, Φ , zavisi od toga da li se traži nosivost pri vrhu (ili podnožju) ili u sredini visine zida.

Pri vrhu tj. podnožju zida, koeficijent (Φ_i) zavisi isključivo od ekscentriciteta.

Kada se nosivost traži u sredini visine zida, onda ona zavisi od ekscentriciteta i od vitkosti, a koeficijent smanjenja nosivosti označava se sa Φ_m .

Vrijednosti koeficijenata smanjenja nosivosti Φ_i i Φ_m mogu se odrediti iz sljedećih izraza:

a) pri vrhu ili podnožju zida

$$\phi_i = 1 - 2 \frac{e_i}{t} \quad e_i = \frac{M_{id}}{N_{id}} + e_{he} + e_{iint} \geq 0.05t$$

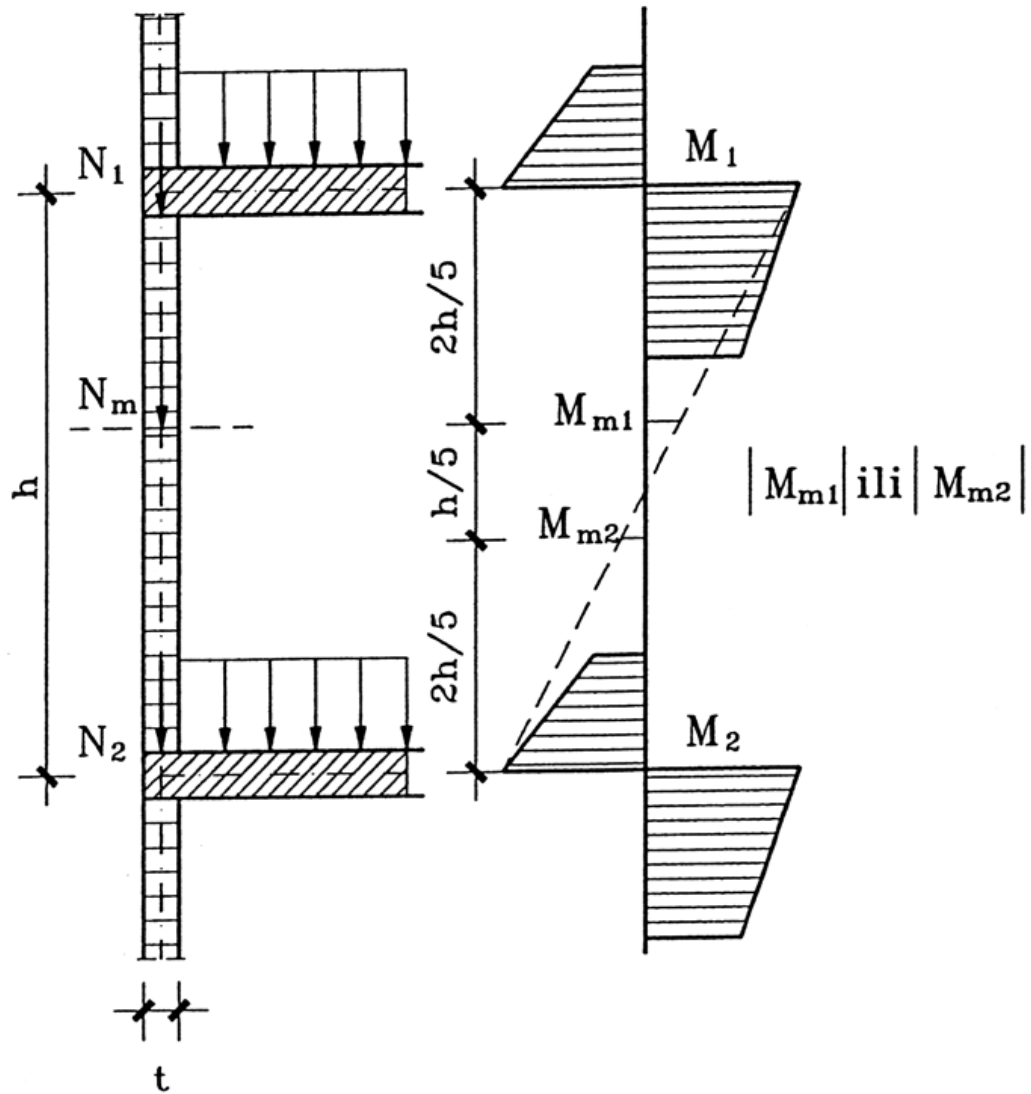
Gdje je:

- t debljina zida;
- e_i ekscentricitet na vrhu ili podnožju zida proračunat gornjim izrazom;
- M_{id} je računski moment savijanja pri vrhu ili podnožju zida, koji zid savija upravno na njegovu ravan, uslijed ekscentriciteta opterećenja tvanice na osloncu (zidu ili stubu), vidjeti sliku;
- N_{id} je računsko vertikalno opterećenje pri vrhu ili podnožju zida;
- e_{he} ekscentricitet pri vrhu ili podnožju zida, ako postoji, a nastaje od horizontalnog opterećenja (npr. vjetar),
- e_{init} slučajni ekscentricitet usljed netačnosti izvođenja.

$$e_{init} = \frac{h_{ef}}{450}$$

Početni ekcentrisitet, e_{init} , treba usvojiti duž cijele visine zida, kako bi se na taj način uzele imperfekcije pri izvođenju.

Početni ekcentricitet se može uzeti i iz izraza, gdje je h_{ef} efektivna visina zida.



Momenti savijanja upravno na ravan zida

b) na srednjoj petini visine zida

Vrijednosti za Φ_m prikazane su u tablici u zavise od vitkosti (h_{ef}/t_{ef}) i od ekscentriciteta e_{mk} , a ta vrijednost mora zadovoljiti uslov:

$$\Phi_m < (1 - 2e_{mk}/t),$$

gdje je e_{mk} ekscentricitet na sredini visine zida:

$$e_{mk} = e_m + e_k \geq 0.05t$$

e_m ekscentricitet usljed opterećenja može se dati izrazom:

$$e_m = \frac{M_{md}}{N_{md}} + e_{hm} \pm e_{init}$$

Gdje su:

- M_{md} - najveći računski moment savijanja u srednjoj petini visine zida koji je rezultat gornjeg i donjeg momenta savijanja zida upravno na njegovu ravan;
- N_{md} - računaska vertikalna sila u srednjoj petini visine zida;

e_k ekscentricitet usljed tečenja

$$e_k = 0.002\phi_{\infty} \frac{h_{ef}}{t_{ef}} \sqrt{te_m}$$

- e_{hm} ekscentricitet na sredini visine usljed horizontalnih sila (npr. vjetra);
- h_{ef} efektivna visina zida za određene konturne uslove;
- t_{ef} efektivna debljina zida;
- e_{init} početni ekcentricitet, slučajni ekscentricitet zbog netačnosti izvođenja;
- e_k ekscentricitet usled tečenja određuje se prema izrazu datom na prethodnom slajdu;
- ϕ_{∞} konačna vrijednost koeficijenta tečenja. Za glinene elemente taj koeficijent iznosi 1.00.

Ekscentricitet uslijed tečenja, e_{ki} može se uzeti jednak nuli za sve zidove zidane od elemenata od pečene gline ili prirodnog kamena i za sve zidove od ostalih zidnih elemenata koji imaju vitkost (h_{ef}/t_{ef}) do najviše 15 (ovo može biti i drugačije definisano Nacionalnim aneksom).

Zapreminske deformacije - skupljanje, tečenje i termičko širenje, EC6

Opsezi za koeficijente tečenja, skupljanje ili bubrenje usled vlage i termička svojstva zida

Vrsta elementa za zidanje		Konačna vrednost koeficijenta tečenja ^a ϕ_{∞}	Konačne vrednosti skupljanja ili bubrenja usled vlage ^b mm/m	Koeficijent termičkog širenja $\alpha_t, 10^{-6}/K$
Glina		0,5 do 1,5	-2,0 do +1,0	4 do 8
Kalcijum silkat		1,0 do 2,0	-0,4 do -0,1	7 do 11
Beton i veštački kamen		1,0 do 2,0	-0,6 do -0,1	6 do 12
Lakoagregatni beton		1,0 do 3,0	-1,0 do -0,2	6 do 12
Autoklavirani aerirani beton		0,5 do 1,5	-0,4 do +0,2	7 do 9
Prirodni kamen	magmatski	c	-0,4 do +0,7	5 do 9
	sedimentni			2 do 7
	metamorfni			1 do 18

^a Konačna vrednost koeficijenta tečenja $\phi_{\infty} = \varepsilon_{c\infty} / \varepsilon_{el}$, gde je $\varepsilon_{c\infty}$ konačna vrednost dilatacije tečenja, a $\varepsilon_{el} = \sigma / E$.

^b Negativna vrednost označava skupljanje, a pozitivna bubrenje.

^c Ove vrednosti su obično veoma niske.

Svojstva zida mogu varirati značajno i zato se mora očekivati da će neke vrijednosti biti iznad, a neke ispod onih koje su date u tablici

Vitkost (h_{ef} / t_{ef})	Ekscentricitet e_{mk}						
	0,05 t	0,10 t	0,15 t	0,20 t	0,25 t	0,30 t	0,33 t
5	0,89	0,79	0,69	0,59	0,49	0,39	0,33
6	0,88	0,78	0,68	0,58	0,48	0,38	0,32
7	0,88	0,77	0,67	0,57	0,47	0,37	0,31
8	0,86	0,76	0,66	0,56	0,45	0,35	0,29
9	0,85	0,75	0,65	0,54	0,44	0,34	0,28
10	0,84	0,73	0,63	0,53	0,42	0,32	0,26
11	0,82	0,72	0,61	0,51	0,40	0,30	0,24
12	0,80	0,70	0,59	0,49	0,38	0,28	0,22
13	0,79	0,68	0,57	0,47	0,36	0,26	0,20
14	0,77	0,66	0,55	0,45	0,34	0,24	0,18
15	0,75	0,64	0,53	0,42	0,32	0,22	0,16
16	0,72	0,61	0,51	0,40	0,30	0,20	0,15
17	0,70	0,59	0,48	0,48	0,28	0,18	0,13
18	0,68	0,57	0,46	0,35	0,25	0,16	0,11
19	0,65	0,54	0,44	0,33	0,23	0,14	0,10
20	0,63	0,52	0,41	0,31	0,21	0,13	0,08
21	0,60	0,49	0,39	0,29	0,19	0,11	0,07
22	0,58	0,47	0,36	0,26	0,17	0,10	0,06
23	0,55	0,44	0,34	0,24	0,16	0,08	0,05
24	0,52	0,42	0,32	0,22	0,14	0,07	0,04
25	0,50	0,39	0,29	0,20	0,12	0,06	0,04
26	0,47	0,37	0,27	0,18	0,11	0,05	0,03
27(max)	0,45	0,35	0,25	0,17	0,10	0,04	0,02
28	0,42	0,32	0,23	0,15	0,08	0,04	0,02
29	0,40	0,30	0,21	0,13	0,07	0,03	0,01
30	0,37	0,28	0,19	0,12	0,06	0,03	0,01

Koeficijenti Φ_m